

# СЕРИЯ BOLLY®



Приготовление  
ГВС



Bolly® ST



Bolly® AP



Bolly® Classe A



Bolly® XL

<i>Тип теплообменника</i>	спиральный			
<i>Количество теплообменников</i>				
<i>Источник энергии</i>				
<i>Класс энергоэффективности</i>	<b>B-C</b>	<b>B-C</b>	<b>A</b>	<b>B-C</b>
<i>Тип теплоизоляции</i>	- Жёсткий пенополиуретан - Полиэфирные волокна	Жёсткий пенополиуретан	Жёсткий пенополиуретан	Жёсткий пенополиуретан
<i>Модели</i>	150 ÷ 1500	150 ÷ 500	200 ÷ 500	200 ÷ 500
<i>Тип монтажа</i>	напольный	напольный	напольный	напольный
<i>Рекомендуемое применение</i>	Традиционные системы и системы с солнечным коллектором	Системы традиционные, с солнечным коллектором, с конденсационным котлом	Системы традиционные, с солнечным коллектором, с конденсационным котлом и с тепловым насосом	Системы с солнечным коллектором, с конденсационным котлом и с тепловым насосом



Bolly® PDC

Bolly® Murale  
Bolly® Primo

Interka

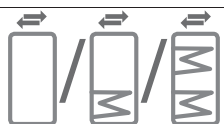
Interka Solare EVO

- спиральный  
- Теплообменник запатентован для теплового насоса

спиральный

двойная стенка

двойная стенка



**B-C**

**C**

**C**

**B-C**

Жёсткий пенополиуретан

Жёсткий пенополиуретан

Жёсткий пенополиуретан

Жёсткий пенополиуретан

300 ÷ 800

80 ÷ 300

80 ÷ 300

150 ÷ 300

напольный

- на стену вертикально/горизонтально (Bolly® Murale)  
- на стену вертикально/горизонтально / на пол (Bolly® Primo)

на стену (вертикально/горизонтально)

на раму для солнечных коллекторов с естественной циркуляцией

Системы с тепловым насосом, традиционные, на биомассе и с солнечным коллектором

Системы традиционные, на биомассе и с солнечным коллектором

Системы традиционные и на биомассе

Системы с солнечным коллектором с естественной циркуляцией

# BOLLY® 1 ST

Бойлер POLYWARM® с одним теплообменником ГВС



## ПРИМЕНЕНИЕ

Подогрев и хранение горячей сантехнической воды (ГВС).

## МАТЕРИАЛЫ И ПОКРЫТИЯ

Сталь, покрытая материалом Polywarm® (сертификаты для ГВС - SSICA - DVGW - W270) для сантехнической воды

## ТЕПЛООБМЕННИК:

один стальной теплообменник, покрытый материалом Polywarm®

## ТЕПЛОИЗОЛЯЦИЯ

**ЖЁСТКАЯ:** пенополиуретан с улучшенными теплоизоляционными свойствами.

**СЪЁМНАЯ МЯГКАЯ:** полиэфирное волокно NOFIRE®, подходит для повторной переработки, с улучшенными теплоизоляционными свойствами и классом противопожарной стойкости B-s2d0 (EN 13501).

Внешняя обшивка из ПВХ.

## КАТОДНАЯ ЗАЩИТА

Магнийевый анод.

## СЛИВ

Слив через муфту в дне. В моделях > 500 уже установлена сливная трубка.

## КОНТРОФЛАНЕЦ - ПРОКЛАДКИ

Прокладки - из кремнийорганического пищевого каучука (в соответствии с законодательством); рабочая температура до 200°C. Головная часть из углеродистой стали с покрытием Polywarm®.

## АКСЕССУАРЫ И ЗАПЧАСТИ

Полный перечень приведён в соответствующем разделе.



ПОКРЫТИЕ для ГВС из POLYWARM®



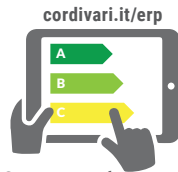
ТЕПЛООБМЕННИК POLYWARM®



ИМЕЕТСЯ МОДЕЛЬ BIM



БОЛЬШОЙ ВЫБОР МОДЕЛЕЙ



Он-лайн configurator для расчёта этикетки энергоэффективности ErP



## BOLLY® 1 ST WB

Модель	Теплоизоляция <b>ЖЁСТКАЯ</b> КОД	Поверхность теплообмена [м²]	Класс Энерго-эффективности <b>ErP</b>
150	3105162321101	0,6	<b>B</b>
200	3105162321102	0,8	<b>B</b>
300	3105162321103	1,2	<b>B</b>
400	3105162321104	1,5	<b>C</b>
500	3105162321105	1,8	<b>C</b>
800	3104162331106	2,7	<b>B</b>
1000	3104162331107	3,5	<b>B</b>
1500	3104162331108	3,8	<b>C</b>



## BOLLY® 1 ST WC

Модель	Теплоизоляция <b>МЯГКАЯ СЪЁМНАЯ</b> КОД	Поверхность теплообмена [м²]	Класс Энерго-эффективности <b>ErP</b>
800	3103162321136	2,7	<b>C</b>
1000	3103162321137	3,5	<b>C</b>
1500	3103162321138	3,8	<b>C</b>

## АКСЕССУАРЫ

### ЭЛЕКТРОНАГРЕВАТЕЛИ



Mod.	Полезный объём [л]
150	42
200	72
300	113
400	167
500	184
800	313
1000	383
1500	557

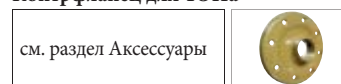
ОДНОФАЗНЫЕ		
1,5 кВт	2 кВт	3 кВт
5240000000051	5240000000052	5240000000053
Время нагрева ТЭНами от 10 °C до 45 °C [мин]		
76	57	38
128	96	64
202	152	101
299	225	150
329	247	165
560	420	280
686	514	343
998	749	499

ТРЕХФАЗНЫЕ				
4 кВт	5 кВт	6 кВт	9 кВт	12 кВт
5240000000047	5240000000048	5240000000049	5240000000050	5240000000031
Время нагрева ТЭНами от 10 °C до 45 °C [мин]				
//	//	//	//	//
//	//	//	//	//
//	//	//	//	//
//	//	//	//	//
//	//	//	//	//
257	206	171	114	86
374	299	250	166	125

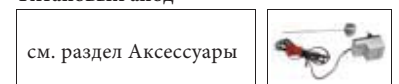
### Пульт Easy Control установлен на бойлере

КОД	для МОДЕЛЕЙ
5005000310002	WC
5005000310003	WB

### Контрфланец для ТЭНа



### Титановый анод



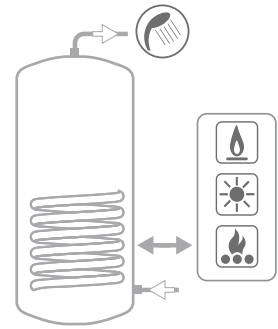
# BOLLY® 1 ST

Бойлер POLYWARM® с одним теплообменником ГВС

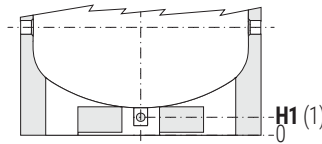
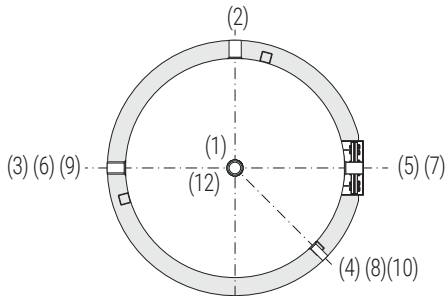
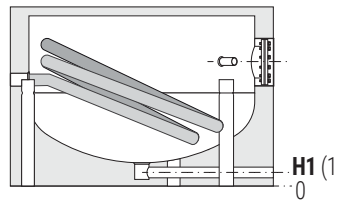
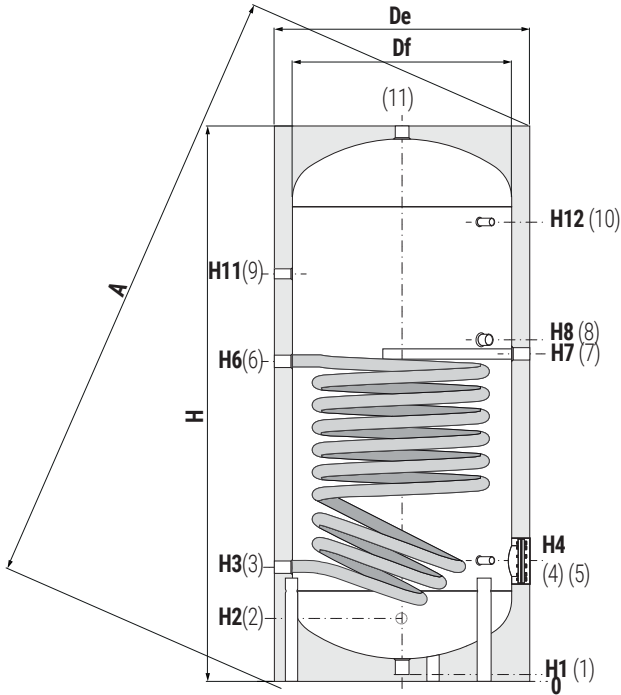
Модель	БОЙЛЕР		ТЕПЛООБМЕННИК	
	Pmax	Tmax	Pmax	Tmax
150 ÷ 800	10 бар	-90 °C	12 бар	110 °C
1000 ÷ 1500	8 бар			



**CORDIVARI® Lab**  
TUV Rheinland Energie und Umwelt GmbH заявляет, что процедура тестирования и лаборатория компании Cordivari квалифицированы в соответствии со стандартом EN 15332, указанным директивой ErP Ecodesign.



BOLLY®



- |    |   |
|----|---|
| 1  | Слив 1"1/4 Gas F (3/4" для 800 и 1000.) (1" для 1500) |
| 2  | Вход сантехнической воды                              |
| 3  | Выход первичного контура                              |
| 4  | Присоединение приборов 1/2" Gas F                     |
| 5  | Фланец для обслуживания                               |
| 6  | Вход первичного контура                               |
| 7  | Присоединение магниевого анода 1"1/4 Gas F            |
| 8  | Присоединение для дополнительного ТЭНа                |
| 9  | Присоединение для рециркуляции                        |
| 10 | Присоединение приборов 1/2" Gas F                     |
| 11 | Выход горячей сантехнической воды                     |

Модель 1500 имеет удобную подставку в форме «юбки». Её удобно поднимать вилочными погрузчиками или гидравлическими тележками для поддонов. Также эти модели имеют **полный слив** с уже смонтированными трубками.

Модель	Объём [литры]	Вес [кг]	Df	De	De (верс. WB)	H	A	H1	H2	H3	H4
			(верс. WC)	(верс. WC)							
			[мм]								
150	148	49	//	//	500	1414	1500	70	210	275	315
200	189	55	//	//	550	1434	1536	70	220	285	325
300	291	67	//	//	650	1486	1622	70	246	311	381
400	422	88	//	//	700	1766	1900	70	261	326	396
500	498	120	//	//	750	1786	1937	70	271	346	411
800	789	184	750	950	900	2163	2343	101	493	328	483
1000	1038	215	850	1050	1000	2217	2432	89	524	439	499
1500	1443	389	950	1150	1100	2440	2654	109	450	425	575

Модель	H6	H7	H8	H11	H12	5	2	3	6	8	9	11
	[мм]						Присоединения Gas F					
150	888	956	1011	1065	1185	Øi120/Øe180	3/4"	1"1/4	1"1/4	1"1/2	3/4"	1"1/4
200	811	855	915	1089	1195	Øi120/Øe180	3/4"	1"1/4	1"1/4	1"1/2	3/4"	1"1/4
300	832	871	931	1101	1221	Øi120/Øe180	1"	1"1/4	1"1/4	1"1/2	1"	1"1/4
400	988	1033	1091	1286	1486	Øi120/Øe180	1"	1"1/4	1"1/4	1"1/2	1"	1"1/4
500	1036	1076	1144	1331	1476	Øi120/Øe180	1"	1"1/4	1"1/4	1"1/2	1"	1"1/4
800	1181	1243	1308	1598	1788	Øi170/Øe240	1"	1"1/4	1"1/4	2"	1"	1"1/4
1000	1279	1309	1364	1584	1819	Øi170/Øe240	1"1/4	1"1/4	1"1/4	2"	1"	1"1/2
1500	1403	1450	1515	1825	2065	Øi300/Øe380	1"1/2	1"1/4	1"1/4	2"	1"	2"

Спроектировано и изготовлено в соответствии с Р.Е.Д. Директива 2014/68/UE, Art. 4.3 - ErP Ecodesign Директива 2009/125/CE

# BOLLY® PRIMO

Бойлер POLYWARM® для приготовления ГВС с одним теплообменником для монтажа на стену или установки на пол



## ПРИМЕНЕНИЕ

Подогрев и хранение горячей сантехнической воды (ГВС).

## МАТЕРИАЛЫ И ПОКРЫТИЯ

Сталь, покрытая материалом Polywarm® (сертификаты для ГВС - SSICA - DVGW - W270) для сантехнической воды

## ТЕПЛООБМЕННИК:

один стальной теплообменник, покрытый материалом Polywarm®

## ТЕПЛОИЗОЛЯЦИЯ

Жёсткий пенополиуретан с улучшенными теплоизоляционными свойствами.

Внешняя обшивка из ПВХ.

## КАТОДНАЯ ЗАЩИТА

Магний анод.

## СЛИВ

Слив через муфту в дне (вертикальная версия).

## АКСЕССУАРЫ И ЗАПЧАСТИ

Полный перечень приведен в соответствующем разделе.

NEW



ПОКРЫТИЕ для ГВС из POLYWARM®

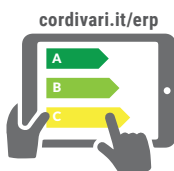


ТЕПЛООБМЕННИК POLYWARM®



## BOLLY® PRIMO

Модель	КОД УПАКОВКИ	ШТУК В УПАКОВКЕ	Теплоизоляция	Поверхность теплообмена	Класс Энергоэффективности
			ЖЁСТКАЯ	[м²]	ErP
100	310416090005206	6		0,44	C
150	310416090005306	6		0,63	C
200	310416090005404	4		0,84	C
300	310416090005504	4		1,22	C



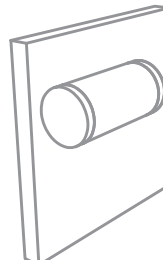
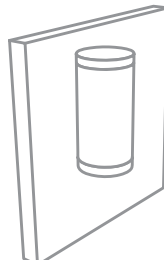
Он-лайн конфигуратор для расчёта этикетки энергоэффективности ErP

Модель	Мощность	Время выхода на режим	Производство ГВС	
	[кВт]	[мин]	[л/ч]	[л/10мин]
100	14	32	345	200
150	21	33	508	298
200	29	32	704	403
300	42	34	1027	599

*Теплотехнические параметры рассчитаны при T в первичном контуре 85°C и T подачи воды ГВС от 10 до 45°C, T в бойлере 60°C.*



Стандартный вариант установки: напольный



С комплектом для крепления на стену (опция) можно монтировать на стену, вертикально или горизонтально.

## АКСЕССУАРЫ

### Крепёж на стену

КОД	Для модели
5221000000069	100
5221000000070	150
5221000000071	200
5221000000072	300

Кронштейны из оцинкованной стали + низ из ПВХ



### Термометр с гильзой

КОД
5032240000107

В упаковке 5 штук



### ТЭН с термостатом

КОД	Мощность	Штуцер
5240000000042	1,5 кВт	1" 1/4



### Магний анод

КОД	Модель
5200000041015	100÷150
5200000041010	200÷300

В упаковке 2 штуки



# BOLLY® PRIMO

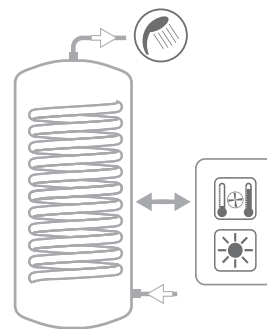
Бойлер POLYWARM® для приготовления ГВС с одним теплообменником для монтажа на стену или установки на пол

БОЙЛЕР		ТЕПЛООБМЕННИК	
Pmax	Tmax	Pmax	Tmax
10 bar	90 °C	12 bar	110 °C

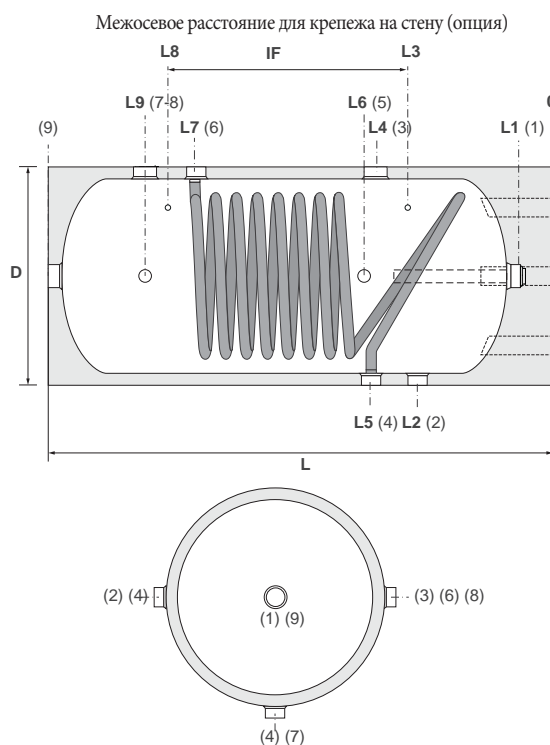
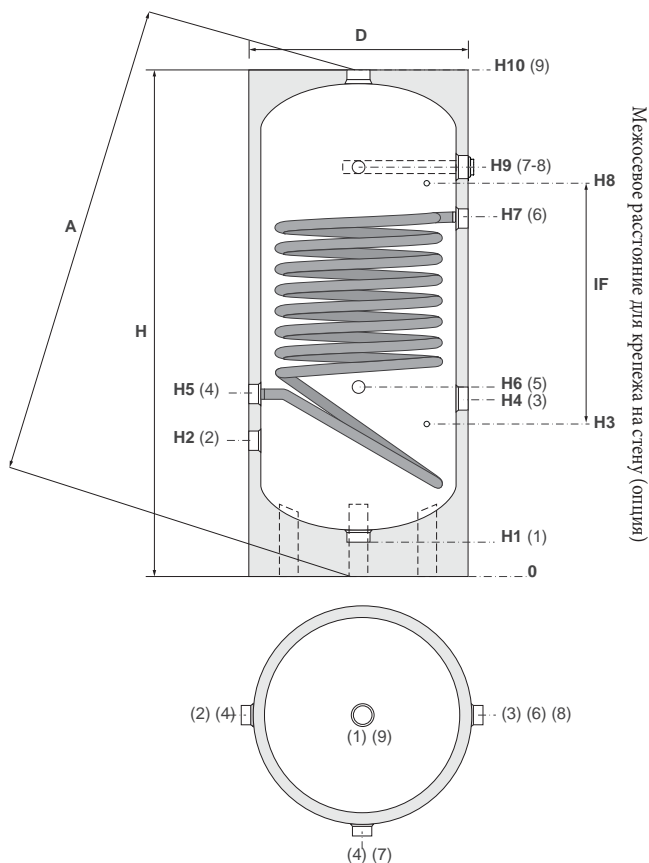


**CORDIVARI® Lab**

TÜV Rheinland Energie und Umwelt GmbH заявляет, что процедура тестирования и лаборатория компании Cordivari квалифицированы в соответствии со стандартом EN 15332, указанным директивой ErP Ecodesign.



BOLLY®



## МОНТАЖ ВЕРТИКАЛЬНО НА СТЕНУ / НА ПОЛ

- 1 Слив 1"1/4 Gas F
- 2 Вход сантехнической воды 1"1/4 Gas F
- 3 Присоединение для дополнительного ТЭНа 1"1/4 Gas F
- 4 Выход первичного контура 1"1/4 Gas F
- 5 Штуцер для приборов 1/2" Gas F
- 6 Вход первичного контура 1"1/4 Gas F
- 7 Анод 1"1/4 Gas F
- 8 Штуцер для приборов 1/2" Gas F
- 9 Выход горячей сантехнической воды 1"1/4 Gas F

## МОНТАЖ ГОРИЗОНТАЛЬНО НА СТЕНУ

- 1 Анод 1"1/4 Gas F
- 2 Вход сантехнической воды 1"1/4 Gas F
- 3 Подводка 1"1/4 Gas F
- 4 Выход первичного контура 1"1/4 Gas F
- 5 Штуцер для приборов 1/2" Gas F
- 6 Вход первичного контура 1"1/4 Gas F
- 7 Выход горячей сантехнической воды 1"1/4 Gas F
- 8 Штуцер для приборов 1/2" Gas F
- 9 Дополнительный ТЭН 1"1/4 Gas F

Модель	Объём [литры]	Вес [кг]	D	H/L	H1/L1	H2/L2	H3/L3	H4/L4	H5/L5	H6/L6	H7/L7	H8/L8	H9/L9	IF	A
<b>100</b>	103	29	450	1026	73	277	295	362	372	387	727	805	822	510	1124
<b>150</b>	149	40	450	1401	73	277	407	437	372	387	1102	1067	1197	670	1471
<b>200</b>	191	47	510	1424	76	290	395	450	385	400	1115	1105	1210	715	1513
<b>300</b>	293	62	610	1471	71	311	416	421	406	421	1136	1126	1231	715	1592